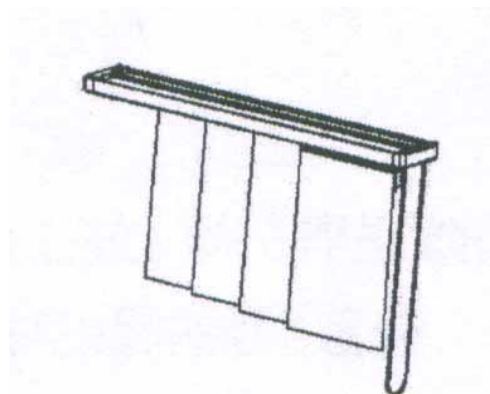


## *Upute za montažu i rad vodilice za panel zavjese*

### *1. Vodilica panela*

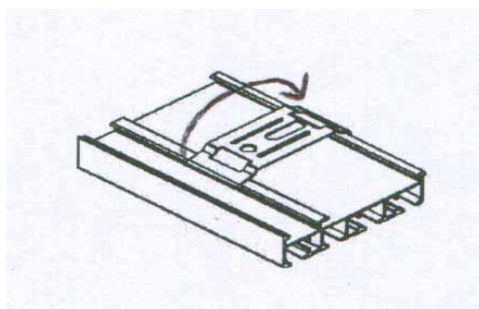


### *2. Moguće veličine vodilica*

	3 panela	4 panela	5 panela
Dužina	150cm	200cm	250cm
	200cm	250cm	300cm
	250cm	300cm	350cm
	300cm	350cm	400cm

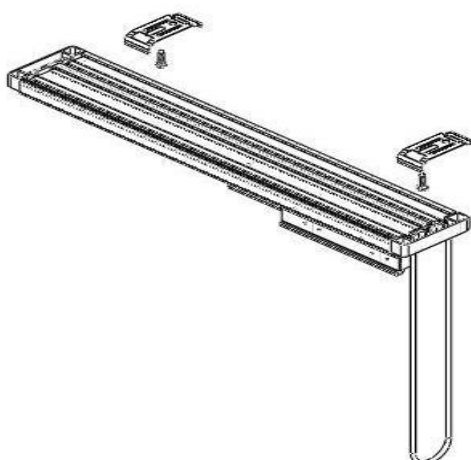
### *3. Učvršćivanje*

*Stropni nosač-kopča(uključen) koristi se za pričvršćivanje glavne vodilice sistema.*

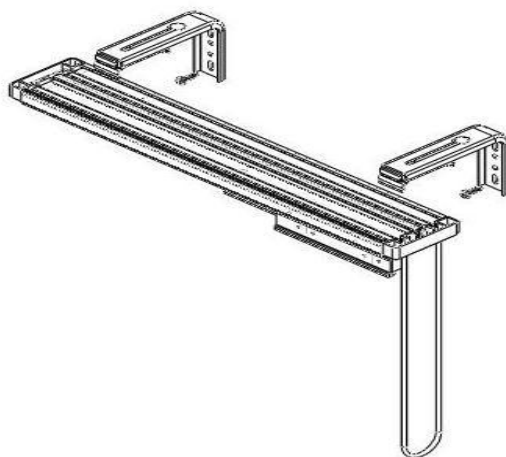


### *4. Instaliranje*

*a: stropni nosač*



*b: zidni nosač(opcija)*



*I. Izmjerite točan položaj za panel vodilicu.*

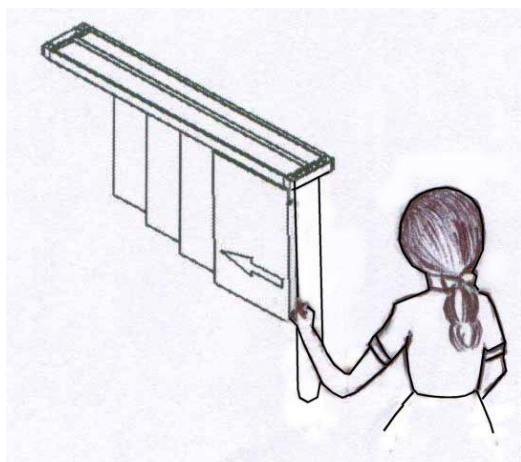
*II. Montirajte stropni nosač na strop ili zidni nosač na zid pomoću vijaka.*

*III. Ubacite glavnu vodilicu na stropni nosač-kopču.*

## *5. Rad*

*– povucite konop kako biste klizanjem otvorili/zatvorili panel.*

*Desno*



*Lijevo*

